



2 CABOS EM ESPIRAL

Manual de Instruções

Obrigado por adquirir o Transformador de Parede 3.5V MD. Para evitar qualquer dano ou injúria a si ou a terceiros, leia as seguintes precauções de segurança antes de utilizar esse equipamento. Guarde essas instruções de segurança para consultas futuras.

Uso Pretendido

O Transformador de Parede 3.5V MD é projetado para fornecer energia para cabeças diagnósticas 3.5V (oftalmoscópio, otoscópio, retinoscópio) da marca Zumax MD. O equipamento fornece energia para 2 cabos nos quais podem ser conectadas 2 cabeças diagnósticas 3.5V.

Advertências e Precauções

- Leia esse manual antes de utilizar para se certificar das precauções e instruções de uso.
- Não use esse equipamento em locais úmidos. Não exponha esse equipamento a respingos, gotejamento ou vapores de água.
- Este equipamento não deve ser utilizado na presença de gases inflamáveis.
- Não force as conexões dos cabos.
- Retire o plugue da tomada antes de trocar a lâmpada ou fusível.
- Retire da tomada imediatamente qualquer equipamento que emita fumaça, faísca ou ruído estranho.
- Este equipamentos possui dois cabos com saída de conexão. Cada saída pode conectar-se a uma cabeça de instrumento diagnóstico da Linha Zumax MD.

- AVISO:** Para evitar risco de choque elétrico, este equipamento só deve ser conectado a uma fonte de alimentação com proteção de aterramento.
- AVISO:** Para evitar ou minimizar o potencial eletromagnético ou outras interferências o dispositivo deve ser mantido distante de fontes de perturbação.
- AVISO:** O equipamento deve ser energizado através de um adaptador 5V de acordo com as especificações técnicas adiante ou 3 pilhas tipo C (LR14 - alcalinas).
- AVISO:** Para evitar o vazamento de pilhas ou outros riscos inaceitáveis, por favor, remova as pilhas quando o equipamento não for utilizado por um longo período de tempo.
- AVISO:** Não é permitida nenhuma modificação neste equipamento.

Identificação do dispositivo

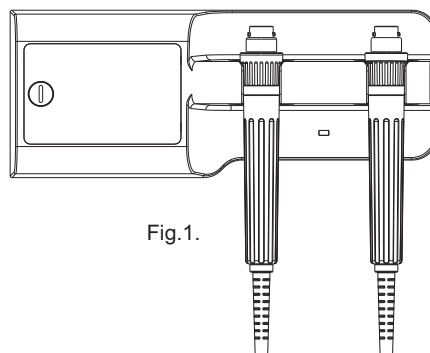


Fig. 1.

Instrução de Montagem e Operação

Montagem

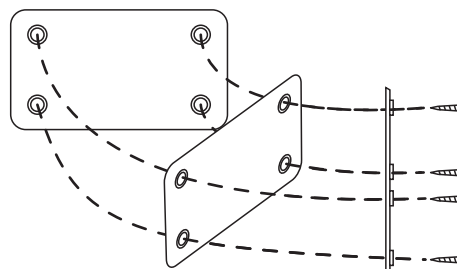


Fig. 2.

- Posicione e alinhe a placa metálica de fixação na horizontal no local onde o transformador será montado e demarque os furos a serem perfurados na parede.
- Faça um furo com uma broca de 6 mm perfurando pelo menos 35 mm de profundidade e insira as buchas de fixação.
- Fixe a placa metálica na parede apertando os parafusos, certificando-se de que a superfície plana está voltada para a parede e que a superfície para a fixação dos parafusos está voltada para fora, conforme Fig. 2.
- Monte o equipamento encaixando os furos redondos da parte traseira do transformador por cima das cabeças dos parafusos da placa metálica já fixada na parede. Em seguida, pressione o transformador para baixo de modo a encaixar as cavas nos parafusos e assim fixar na parede, conforme Fig. 3.

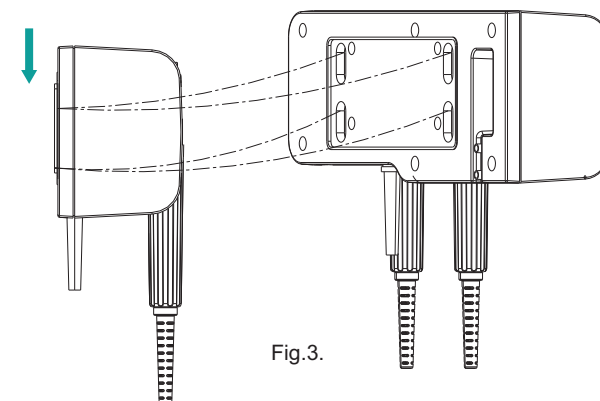


Fig. 3.

Operação

- Conecte a cabeça diagnóstica ao cabo.
- O equipamento pode ser energizado por adaptador AC ou por 3 pilhas tipo C. Se o transformador estiver tanto com adaptador AC quanto com pilhas o equipamento vai funcionar através do adaptador AC. Se estiver somente com as pilhas, vai funcionar através das pilhas.
- equipamento diagnóstico acende automaticamente quando o cabo é suspenso do suporte do transformador e apagam automaticamente quando o cabo é recolocado no suporte do transformador.
- Quando suspenso do suporte, gire o reostato para selecionar a luminosidade desejada, conforme Fig. 4. Ao girar no sentido horário a intensidade da luz aumenta enquanto que no sentido anti-horário a intensidade diminui, conforme indicado.
- O Transformador de Parede 3.5V MD pode ser desligado simplesmente ao apertar o interruptor na posição off.

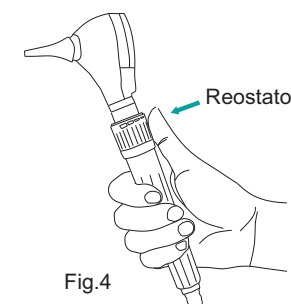


Fig. 4

Manutenção

O Transformador de Parede 3.5V MD não requer nenhuma manutenção específica. Caso seja necessária a verificação do equipamento por qualquer razão, entre em contato com a assistência técnica autorizada.

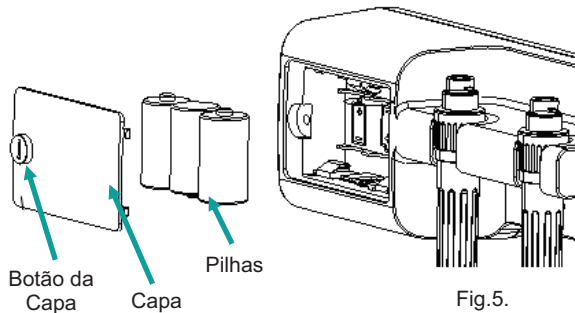
AVISO: Somente pessoal técnico qualificado pode realizar a manutenção deste equipamento. Verifique as assistências técnicas autorizadas.

Substituição das Pilhas

Gire o botão da capa do compartimento de pilhas no sentido anti-horário até abrir. Utilize algum material adequado para girar a fenda do botão.

Remova as pilhas usadas e coloque pilhas novas. Posicione a capa do compartimento e gire o botão através de sua fenda no sentido horário até fechar.

Remova as pilhas usadas e coloque pilhas novas. Posicione a capa do compartimento e gire o botão através de sua fenda no sentido horário até fechar.



Lixo eletrônico. Pilhas usadas não devem ser descartadas em lixo comum doméstico. Procure um posto de coleta de lixo eletrônico mais próximo de sua região.

Limpeza

O Transformador de Parede 3.5V MD pode ser limpo facilmente através de um pano úmido com detergente neutro diluído em água ou álcool 70% na superfície externa. Certifique que o pano não está saturado com solução.

AVISO: Não permita que nenhum líquido penetre no interior do equipamento para evitar danos nos componentes internos.

Conservação e Armazenamento

Não use esse equipamento em locais úmidos. Não exponha esse equipamento a respingos, gotejamento ou vapores de água. Este equipamento não deve ser utilizado na presença de gases inflamáveis.

Especificações Ambientais

Operação	Temperatura	+10 °C a +35 °C
	Umidade	30% - 75%
	Pressão Atmosférica	700 hPa - 1060 hPa
Armazenamento	Temperatura	-40 °C a +55 °C
	Umidade	10% - 90%
	Pressão Atmosférica	500 hPa - 1060 hPa

Especificações Técnicas

Especificações Elétricas

A marca CE no produto indica que o mesmo foi testado e está de acordo com as diretrizes da Diretiva.

Tensão Nominal de Entrada	5VDC para adaptador AC 4.5VDC para 3 pilhas tipo C (LR14 - alcalinas)
Potência de Entrada	≤ 5VA
Tensão Nominal de Saída	2 x 3.5V/ 200mA
Modo de Operação	Intermitente: o uso contínuo não deve exceder 5 minutos com tempo de repouso mínimo de 2 minutos.
Segurança Elétrica	Conforme EN60601-1, EN60601-1-2 Proteção contra choque elétrico: Classe II, energizado internamente. Proteção contra a entrada de água: IPX0
Adaptador AC	Entrada: 100-240V 50/60Hz, 500mA Saída: 5VDC, 2A Segurança elétrica: Conforme EN60601-1, EN60601-1-2 Proteção contra choque elétrico: Classe II Proteção contra a entrada de água: IP20

9. Simbologia no equipamento

Símbolo	Descrição
	Consulte o Manual de Instrução
	Proteção de aterramento
	AVISO

Garantia

Garantimos que o Transformador de Parede 3.5V MD quando novo está isento de defeitos originais de material ou mão-de-obra e funciona segundo as especificações do fabricante sob condições normais de uso e serviço. O período de garantia do equipamento é de 1 (um) ano contra defeitos de fabricação, tendo início na data de compra do produto.

Na eventualidade de uma avaria ou falha dentro do período de garantia, o cliente deverá entrar em contato com a Assistência Técnica Autorizada e informar o modelo do aparelho, o número de série, a data de compra e uma breve explicação do defeito do equipamento.

A obrigação do fabricante ou distribuidor autorizado limita-se ao reparo ou substituição dos componentes que o mesmo considerar como defeituosos dentro do período de garantia. Essas garantias são atribuídas ao comprador original e não podem ser cedidas ou transferidas a terceiros. Essa garantia não se aplica a danos ou defeitos considerados terem sido causados por uso indevido, acidente (inclusive danos de transporte), defeitos por calamidades naturais, negligência, manutenção inadequada, modificação ou reparo por outras pessoas além dos técnicos autorizados.

Esta garantia não cobre manchas, descoloração ou outras irregularidades que não impedem o funcionamento normal do produto.

Assistência Técnica

Consulte a Assistência sobre quaisquer dúvidas sobre o funcionamento ou operação do instrumento, bem como reparos ou manutenção corretiva que venham a ser necessários.

Comércio de Materiais Médicos Hospitalares Macrosul Ltda.

Rua Júlio Bartolomeu Taborda Luiz, 270 – Atuba
CEP 82600-070 – Curitiba - Paraná
(41) 2102-8344
suporte@macrosul.com



Atenção! Este produto não deve ser utilizado na presença de gases inflamáveis.



Aviso: Este produto não deve ser imerso em líquidos.



Descarte o equipamento e pilhas de forma segura. Procure o ponto de coleta de resíduos eletrônicos mais próximo da sua região



Zumax Medical Co., Ltd.
5 Zhiying Street, New District, Suzhou,
Jiangsu, 215129, China



Comércio de Materiais Médicos Hospitalares Macrosul Ltda.
CNPJ: 95.433.397/0001-11
Curitiba - Paraná - Brasil
Resp. Téc. Carolina Verônica da Cruz Cebola
CRF/PR 21294